

# LATVIJAS REPUBLIKA

## ZEMES ROBEŽU PLĀNS

Zemes vienības kadastra apzīmējums: 6660 007 0118  
Adrese: Jūras iela 10, Lembuži, Liepupes pag., Limbažu nov.

Plāns izgatavots, pamatojoties uz Limbažu novada domes 2023.gada 27.jūlija lēmumu Nr.617 (protokols Nr.8, 43.) "Par detālpārplānojuma "Kīrrulauks", Lembužu ciemā, Liepupes pagastā, Limbažu novadā, zemes vienībā ar kadastra apzīmējumu 6660 007 0108 1.1 redakcijas apstiprināšanu."

Zemes vienība izveidota, sadalot zemes vienību ar kadastra apzīmējumu 6660 007 0108.

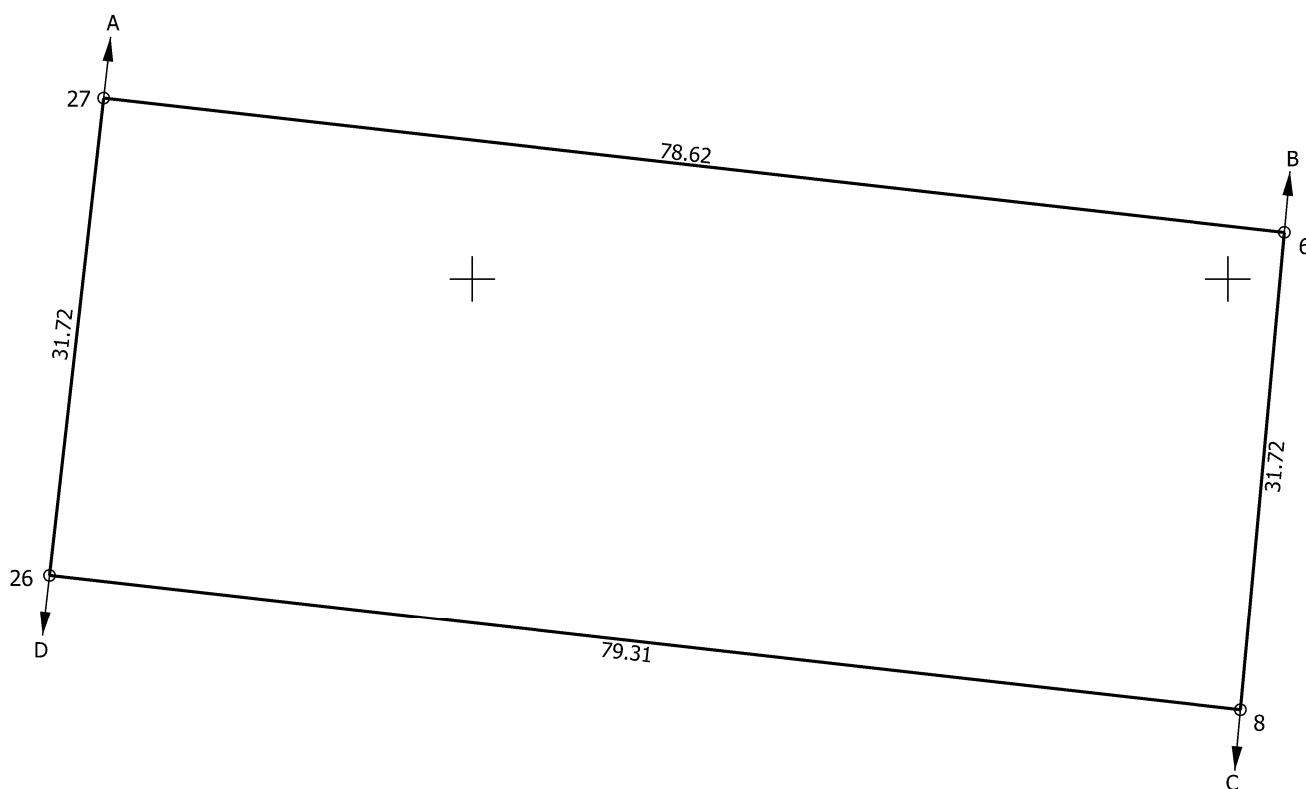
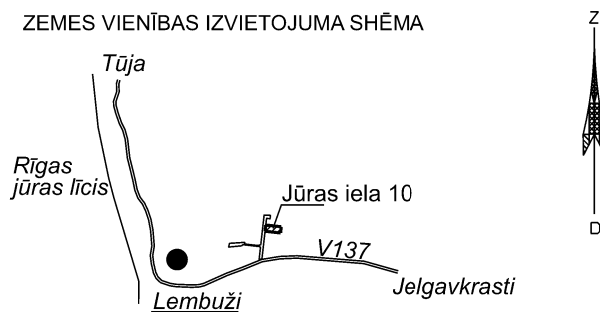
Robežas noteiktas: 2023.gada 23.augustā

Plāna mērogs 1: 500

Zemes vienības platība: 0.2505 ha

ZEMES VIENĪBA UZMĒRĪTA  
LKS-92 TM  
Mēroga koeficients: 0.999607

ZEMES VIENĪBAS IZVIETOJUMA SHĒMA



$\begin{matrix} x=369550 \\ y=523750 \end{matrix}$

Robežojošo zemes vienību saraksts:

- no A līdz B: 6660 007 0117 - Jūras iela 12
- no B līdz C: 6660 007 0033 - Lembuži
- no C līdz D: 6660 007 0119 - Jūras iela 8
- no D līdz A: 6660 007 0132 - Jūras iela

Zemes vienības platība: 0.2505 ha

<b>Zemes robežu plāns</b>	<b>6660 007 0118</b>	Plāna mērogs 1: 500	2. lapa no 2
Mērnieks Jānis Domburs sertifikāta Nr. AB0103	Plāns sagatavots atbilstoši Ministru kabineta 2011.gada 27.decembra noteikumiem Nr.1019 "Zemes kadastrālās uzmērīšanas noteikumi"		